

AW 710DV SILEO VENTILÁTOR

Číslo produktu 34140

Popis

- napäťovo regulovateľné
- **ochranná mriežka na saní nie je súčasťou dodávky!**
- inštalácia v ľubovoľnej polohe
- el. pripojenie cez svorkovnicu na motore

Axiálne ventilátory AW sileo disponujú lopatkami bionického tvaru a sú poháňané motom s externým rotorom. Ventilátory majú štvorcovú stenovú platňu z pozinkovaného oceľového plechu s práškovým náterom čiernej farby (RAL9005).

Axiálne obežné koleso je vyrobené z lisovaného hliníku lakované na čierno a je dynamicky vyvážené v dvoch úrovniach podľa DIN ISO 1940 časť 1, kvalita G6.3.

Motory sú vybavené termokontaktmi vyvedenými na svorkovnicu ventilátora. Tieto je nutné pripojiť na zodpovedajúci typ ochranného relé, napr. Systemair STDT16.

Ventilátory je možné regulovať 5-st. regulátorom otáčok (transformátor) alebo pomocou prepínača trojuholník/hviezda (D/Y).

UPOZORNENIE:

Ventilátory AW od veľkosti 710 nemajú na saní ventilátora inštalovanú ochrannú mriežku! Táto sa objednáva samostatne.

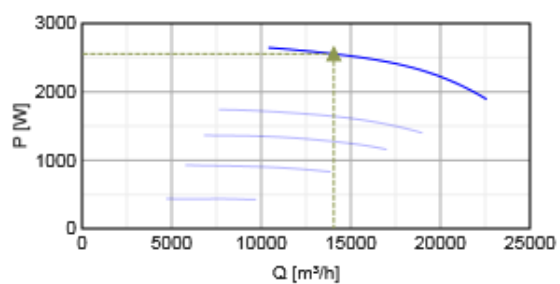
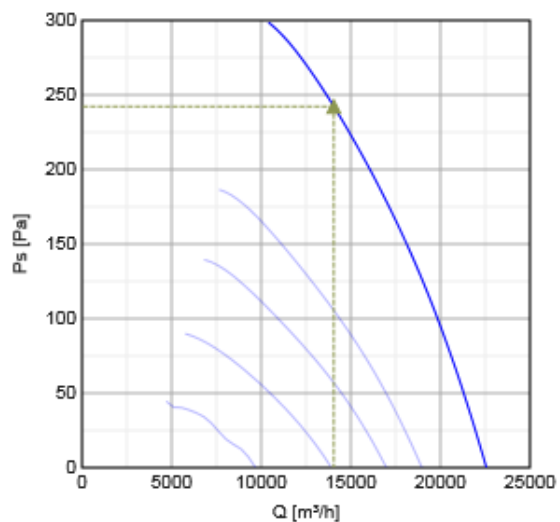


Technické parametre

Napätie	400	V
Frekvencia	50	Hz
Fáza	3	~
Pripojenie	D	
Príkion	2600	W
Prúd	4.9	A
Max. vzduchový výkon	22575	m ³ /h
Otáčky obež. kolesa	1330	min ⁻¹
Max. teplota prepravovaného vzduchu	60	°C
Max. teplota preprav. vzduchu pri napäťovej regulácii	60	°C
Hladina akust. tlaku v 1 m	76	dB(A)
Hmotnosť	36.5	kg
Trieda izolácie, motor	F	
Trieda krytia, motor	54	IP

Výkon

Krivky



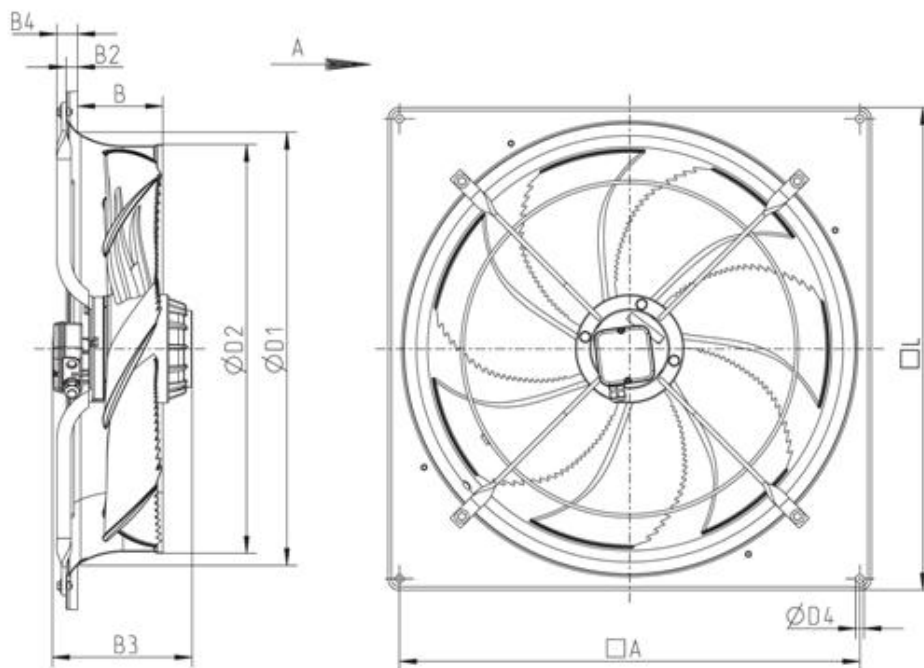
Vzduchový výkon a tlak

	Pracovní bod						
	Q [m³/h]	Ps [Pa]	P [W]	n [min⁻¹]	I [A]	SFP [kW/m³/s]	U [V]
Max. účinnost	▲ 14049	▲ 242	▲ 2554	1341	4.76	0.655	400

Akustické dáta

Hladina akust. výkonu	63	125	250	500	1k	2k	4k	8k	Celk
Sanie									
Výtlak									

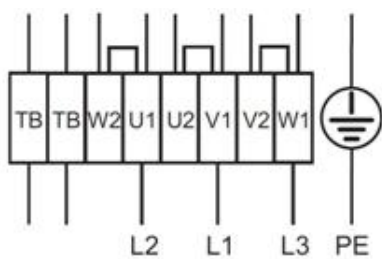
Rozměry



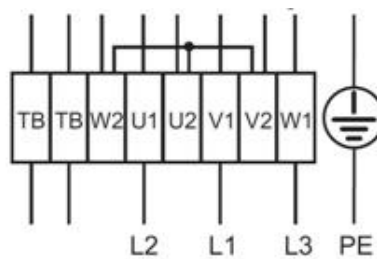
	□A	B	B2	B3	B4	ØD1	ØD2	ØD4	□L
AW 710DV	810	150	20	272	37	763	720	14.5	850
AW 710DS	810	150	20	246	37	763	720	14.5	850
AW 710E6	810	150	20	246	37	763	720	14.5	850

A = Smer prúdenia vzduchu

El. zapojenie



Vysoké otáčky
Zapojenie Δ



Nízke otáčky
Zapojenie Y

Príslušenstvo

Elektrické príslušenstvo

- REV-5POL/07 ON/OFF vypínač (33980)
- RTRD 7 regulátor (5943)
- RTRDU 7 regulátor (5947)
- S-DT2SKT regulátor (2697)
- STDT-16 ochran.relé (5152)

Príslušenstvo

- SG AW 710 mriežka (3395)
- SG AW-D 710 mriežka (30606)